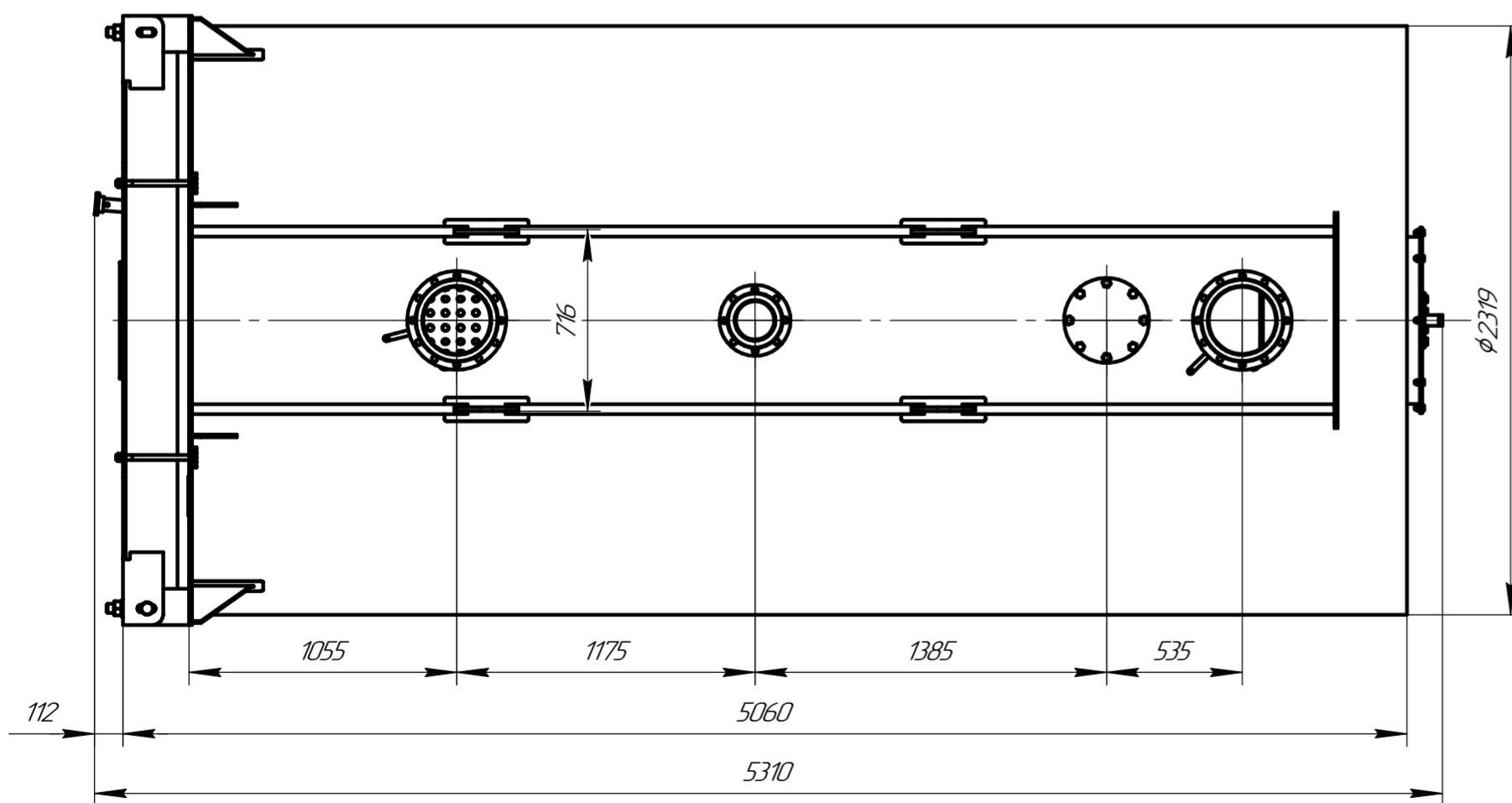
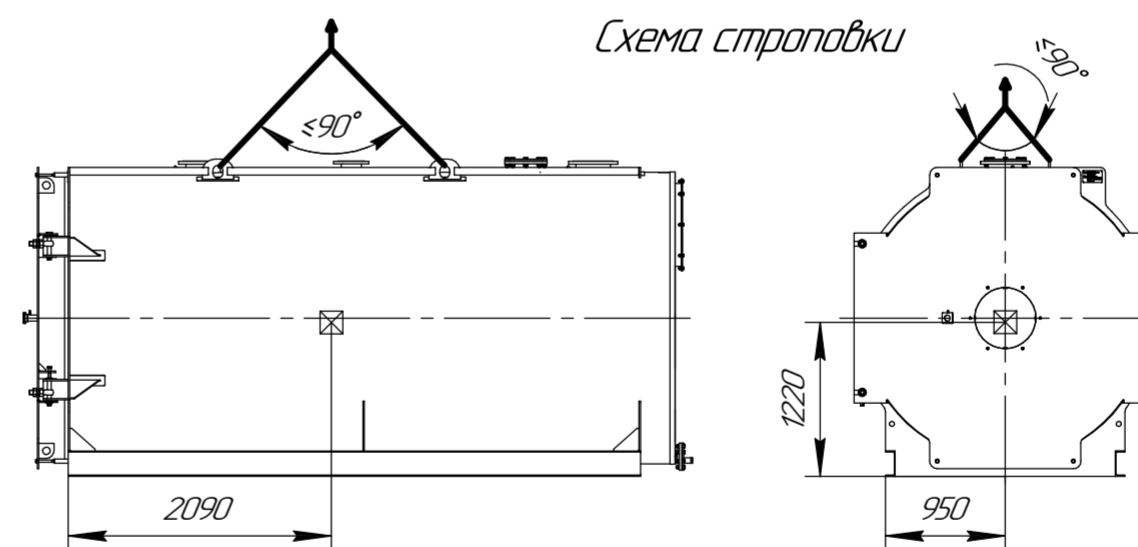


### Техническая характеристика

Техническая информация является справочной. Полные и актуальные данные см. в руководстве по эксплуатации или паспорте на котел.

- |  |         |
|--|---------|
| 1. Назначение: для нагрева воды в отопительных системах;       |         |
| 2. Тип котла – водогрейный, стальной, жаротрубный трехходовой; |         |
| 3. Теплопроизводительность, МВт                                | 5,0     |
| 4. Вид топлива – природный газ                                 |         |
| 5. Средний эксплуатационный КПД, % – природный газ             | 94      |
| 6. Температура нагрева воды, °С, не более                      | 115     |
| 7. Рабочее давление воды на выходе из котла, МПа, не более     | 0,6     |
| 8. Водяной объем котла, м <sup>3</sup>                         | 8,6     |
| 9. Расход воды через котел, м <sup>3</sup> /час, (номин./мин.) | 172/95  |
| 10. Гидравлическое сопротивление, кПа (мбар)                   | 5,6(56) |
| 11. Аэродинамическое сопротивление, Па, не более               | 950     |
| 12. Поверхность нагрева, м <sup>2</sup>                        | 201     |
| 13. Габаритные размеры котла, мм                               |         |
| – длина  | 5310    |
| – ширина   | 2400    |
| – высота   | 2525    |
| 14. Масса котла без воды, кг                                   | 12000   |

Схема строповки



Изм.	Лист	№ докум.	Подп.	Дата	Котел ARCUS IGNIS F-5000 (КВа-5,0 Г) Чертеж общего вида	Лист	Масса	Масштаб
Проб.	Т.контр.	Н.контр.	Утв.			12000	1:25	
						Лист	Листов	1